

AUTOMOTIVE



Mobility doesn't stop. Neither do we.





# Indice

<b>4</b>	<b>La nostra mobilità</b>
<b>6</b>	<b>La nostra offerta</b>
<b>10</b>	<b>Interior Applications</b>
<b>14</b>	Zona frontale
<b>16</b>	Zona laterale
<b>18</b>	Zona seduta
<b>20</b>	Zona posteriore
<b>24</b>	<b>Exterior Applications</b>
<b>28</b>	Zona frontale e posteriore
<b>32</b>	Zona laterale
<b>34</b>	Zona superiore
<b>38</b>	<b>EV Traction &amp; Energy Management</b>
<b>48</b>	<b>Chassis &amp; Under the Hood</b>
<b>52</b>	Chassis
<b>54</b>	Thermal management
<b>56</b>	Powertrain - engine system
<b>58</b>	Fuel system
<b>60</b>	Impianto elettrico
<b>64</b>	<b>I nostri brand</b>

## Insieme, nel futuro che stiamo già percorrendo.

**Il futuro della mobilità sta evolvendo rapidamente.**

Insieme ai nostri partner, **guidiamo la ricerca e l'innovazione con l'obiettivo di sviluppare soluzioni vincenti** per affrontare le sfide di oggi e di domani, come la **riduzione delle emissioni, la transizione verso una mobilità sempre più elettrica e sostenibile e la riduzione del peso delle vetture.**

## Performance, sicurezza, comfort e sostenibilità.

Sono questi gli elementi distintivi che qualificano **RadiciGroup** come un **attore di riferimento nel settore automotive**, con una **presenza globale.**

La nostra offerta è completa e ampia: **dai tecnopolimeri per componenti ad alte performance alle fibre sintetiche e ai non tessuti per i rivestimenti tessili** e con un'attenzione particolare alla sicurezza del veicolo. **Prodotti versatili** e con **elevate prestazioni**, ma anche efficienti e sostenibili.



## Un solo partner, infinite applicazioni.

Noi di RadiciGroup siamo da sempre attenti alle esigenze applicative dei nostri clienti, per questo studiamo soluzioni all'avanguardia in linea con l'evoluzione del mercato. Oggi, questa attenzione si concretizza in **un'ampia gamma di tecnopolimeri, fibre sintetiche e non tessuti che trova applicazione in numerosi componenti auto.**

### **Tecnopolimeri su misura per ogni segmento.**

Ideali per la produzione di componenti che richiedono leggerezza, ma anche resistenze chimiche, meccaniche e alle alte temperature, sono ottimi sostituti dei metalli. Trovano impiego anche per applicazioni estetiche dove colore e resistenza agli UV sono proprietà fondamentali. La loro versatilità consente una continua innovazione, indispensabile nelle nuove frontiere della mobilità elettrica e della guida autonoma. In questa direzione in RadiciGroup sviluppiamo nuovi materiali con performance specifiche, come per esempio proprietà ritardanti alla fiamma e di isolamento elettrico, per garantire la sicurezza dei passeggeri.

### **Fibre sintetiche per l'abitacolo.**

In filo o in fiocco, permettono di realizzare i numerosi prodotti tessili indispensabili per vestire e valorizzare l'auto. Con i nostri materiali garantiamo elevate performance, come la resistenza all'abrasione e la durabilità nel tempo. Sono inoltre pensati per rispondere alle esigenze più stringenti di solidità, ripetibilità e uniformità del colore, con soluzioni studiate su misura in collaborazione con i nostri clienti. Hanno largo impiego nella realizzazione, ad esempio, di sedili, tappetini e coperture con grande attenzione ai temi di sostenibilità ed economia circolare.

### **Non tessuti per sistemi di insonorizzazione, coperture e filtrazione.**

Ideali per teli protettivi da esterno e sistemi di insonorizzazione dell'abitacolo, filtrazioni di aria e di liquidi, realizzate tramite materiali innovativi, additivabili per garantire specifiche performance.

Lo sapevi che  
la cura dei particolari  
tessili tipica del  
“Made in Italy”  
rappresenta  
un’eccellenza nel  
settore automotive?

## Su misura per ogni vostra esigenza.

Come un sarto sa creare un abito su misura perfetto, allo stesso modo noi di RadiciGroup siamo un punto di riferimento nella realizzazione di **soluzioni tessili**.

Il nostro modo di lavorare, che vanta una **completa integrazione verticale** e persone dedicate al **supporto clienti**, ci permette un controllo diretto di tutte le fasi di produzione. Garantiamo **personalizzazioni** a livello di colori, performance e durabilità, anche su piccoli lotti, su cui vengono effettuati attenti **controlli di qualità**.

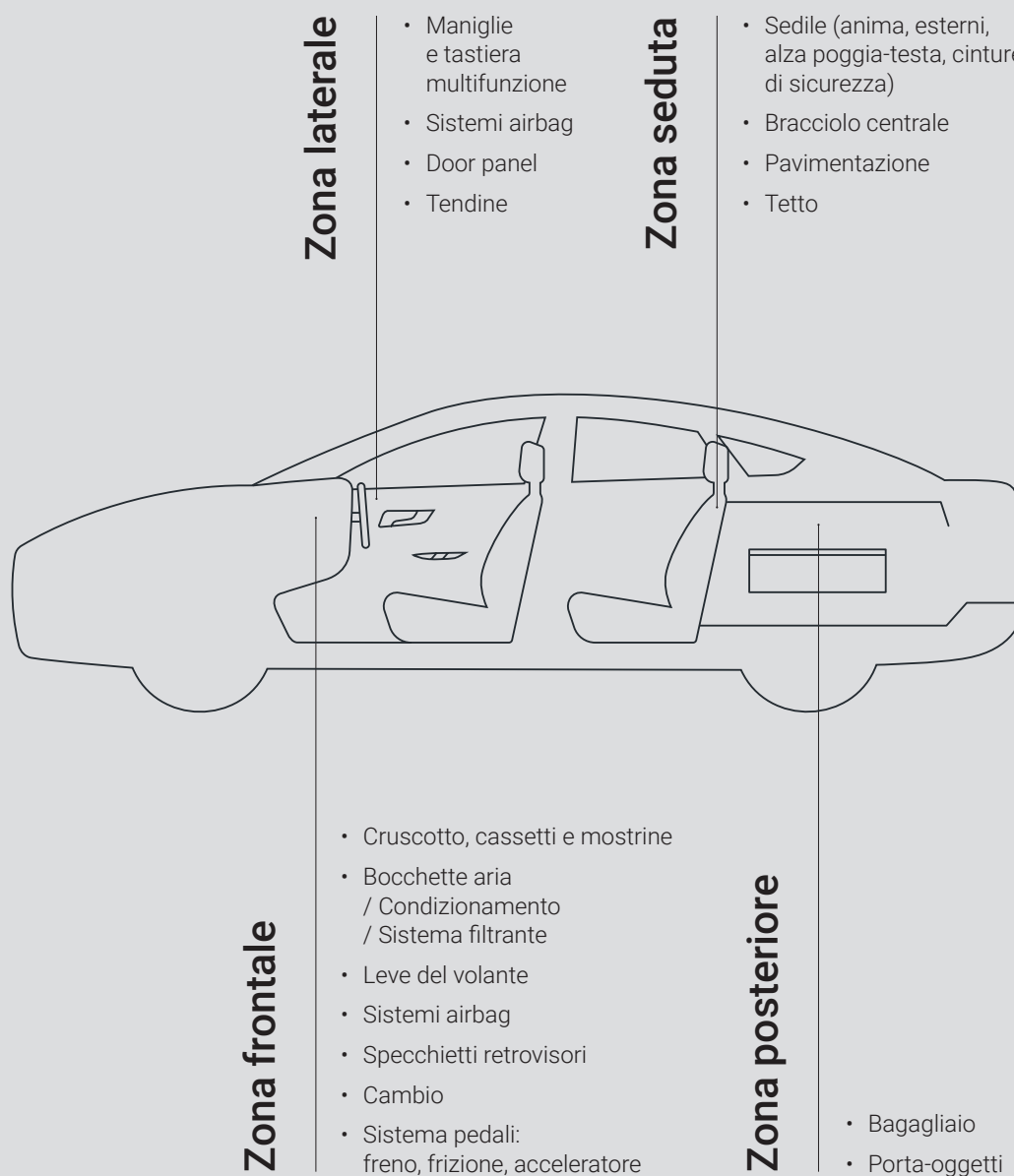
# Interior Applications



**L'interno di un veicolo deve essere in primo luogo sicuro e confortevole, ma anche bello e unico per chi deciderà di acquistarlo.**

RadiciGroup conosce ciò che è necessario per progettare e realizzare un abitacolo con tutte le caratteristiche di performance richieste dagli standard del settore auto, ed è pronta a raccogliere tutte le sfide che i clienti e i nuovi modelli di mobilità pongono a progettisti e costruttori.

# Interior Applications



## Perché scegliere l'offerta Interior di RadiciGroup.

### **Sensorialità premium.**

**Texture raffinate e colour matching impareggiabile, resistenza al graffio e agli UV** sono solo alcune delle caratteristiche che garantiamo grazie al nostro know-how e all'ampia gamma di additivazioni e lavorazioni.

### **Qualità senza limiti.**

**Garantiamo una qualità costante** dei prodotti nel tempo, in termini di omogeneità, durabilità e performance. Assicuriamo la **replicabilità** delle formulazioni a livello mondo, nel tempo, anche su piccoli lotti.

### **Offerta sostenibile.**

**Abbiamo prodotti e processi all'insegna della sostenibilità per molti componenti dell'abitacolo.** Dalle colorazioni intrinseche che escludono le fasi di tintura, finissaggio o di verniciatura, fino ai materiali con componenti riciclate o da polimeri bio. Possiamo fare molta strada insieme.

## Zona frontale

La prima impressione  
è quella che conta.

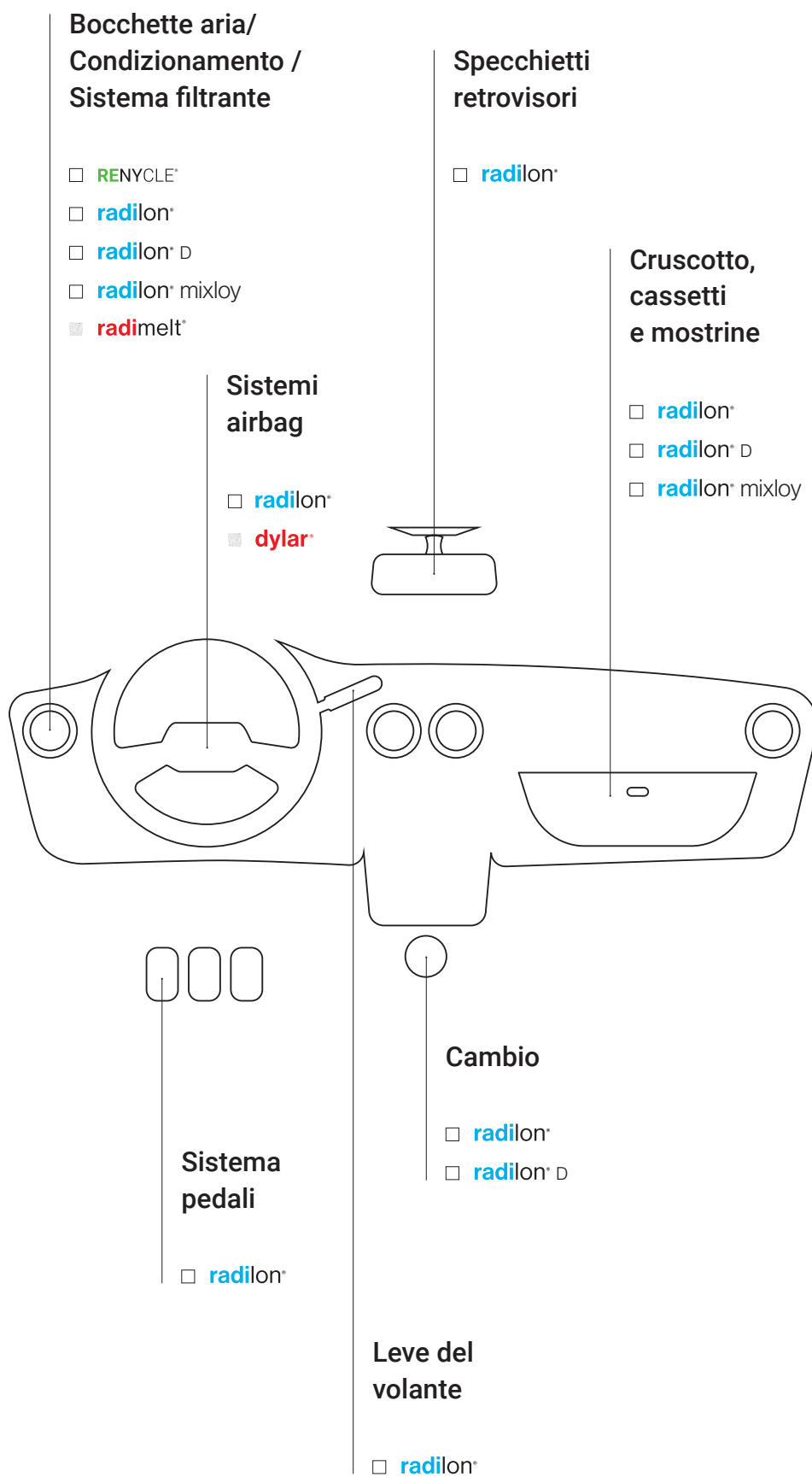
Con i nostri materiali è possibile ottenere splendide superfici grazie a:

**Facile lavorabilità dei materiali** per seguire perfettamente le forme richieste da ogni tipo di design.

**Effetto gloss** per intere superfici o piccoli dettagli con un effetto "specchio".

**Colori tinti in massa**, così da poter escludere processi onerosi di verniciatura e garantire soluzioni sostenibili.





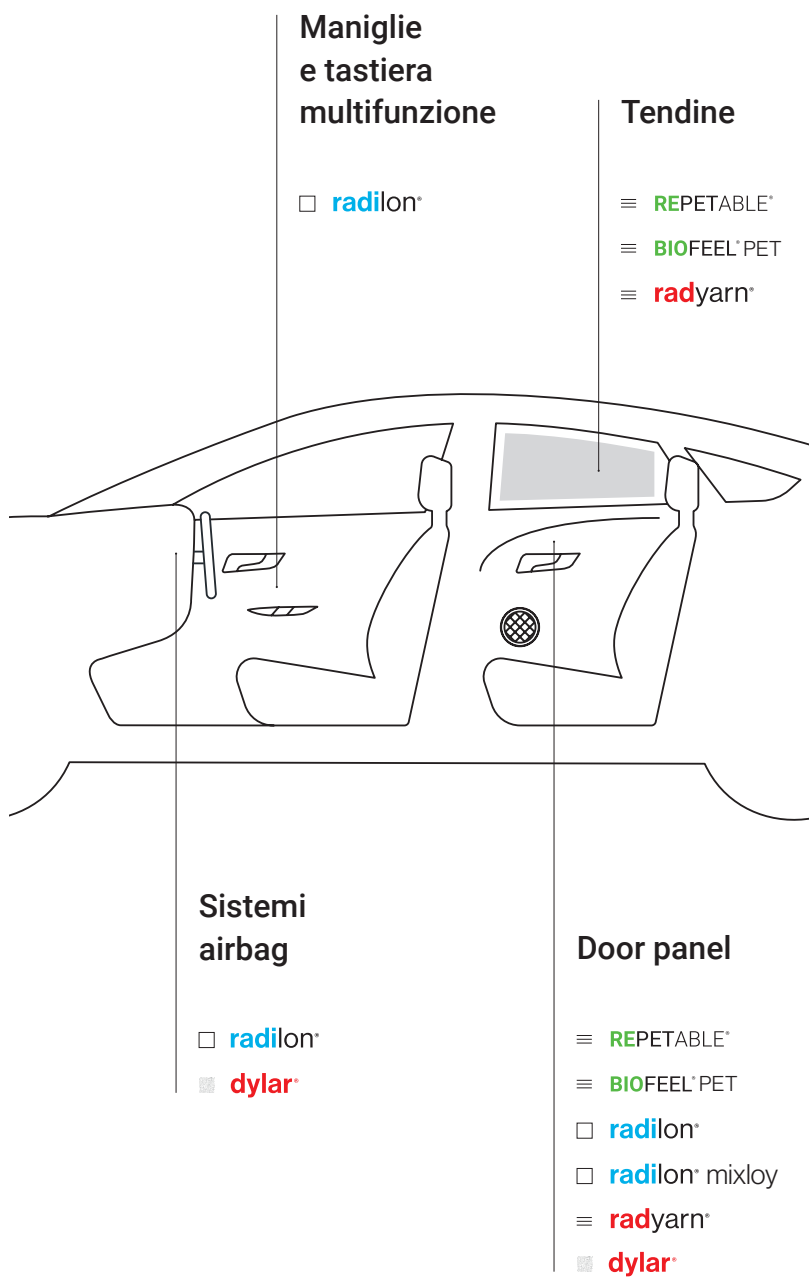
Engineering polymers

Yarns and fibres

Non wovens

Staple fibre

# Zona laterale



□ Engineering polymers

≡ Yarns and fibres

■ Non wovens

◇ Staple fibre

## Salute e sicurezza, al tuo fianco.

I migliori tecnopolimeri garantiscono **salute e sicurezza dei passeggeri** attraverso:

**Elevate performance meccaniche**, richieste per resistere a sollecitazioni di ogni genere.

**Bassa dispersione di sostanze nell'abitacolo**, come i nostri materiali usati nella plancia e nelle portiere con basse emissioni di VOC.

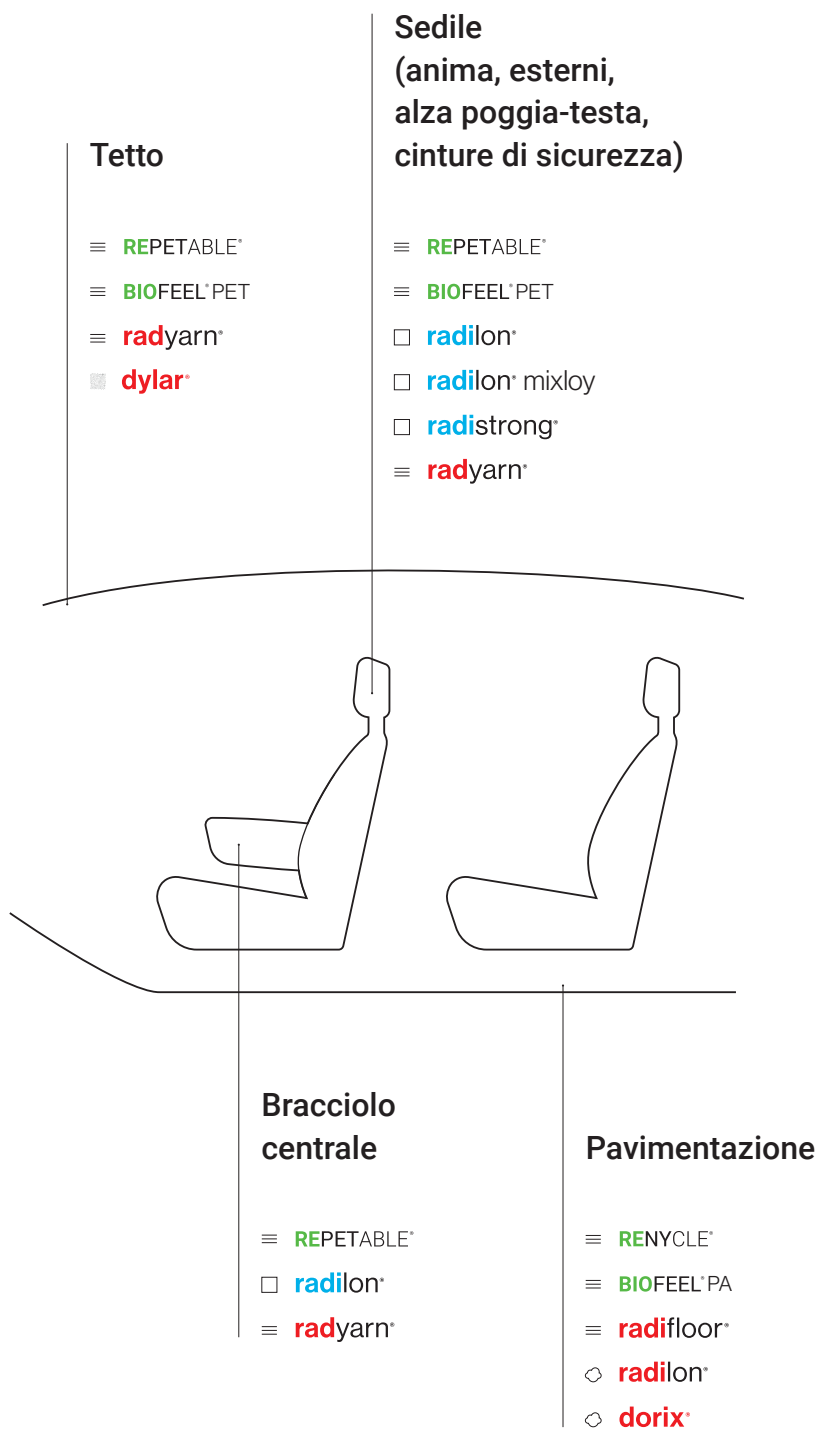
## Zona seduta

### Colori solidi, sostenibili, unici.

Attraverso un dipartimento dedicato, sviluppiamo esattamente le tonalità colore dei filati o dei tecnopolimeri richieste con:

**Competenze, know-how e tools dedicati al colour matching** per la personalizzazione voluta dal singolo cliente.

**Garanzia di sostenibilità, grazie al processo di solution-dyeing** che esclude tinture e finissaggi tradizionali.



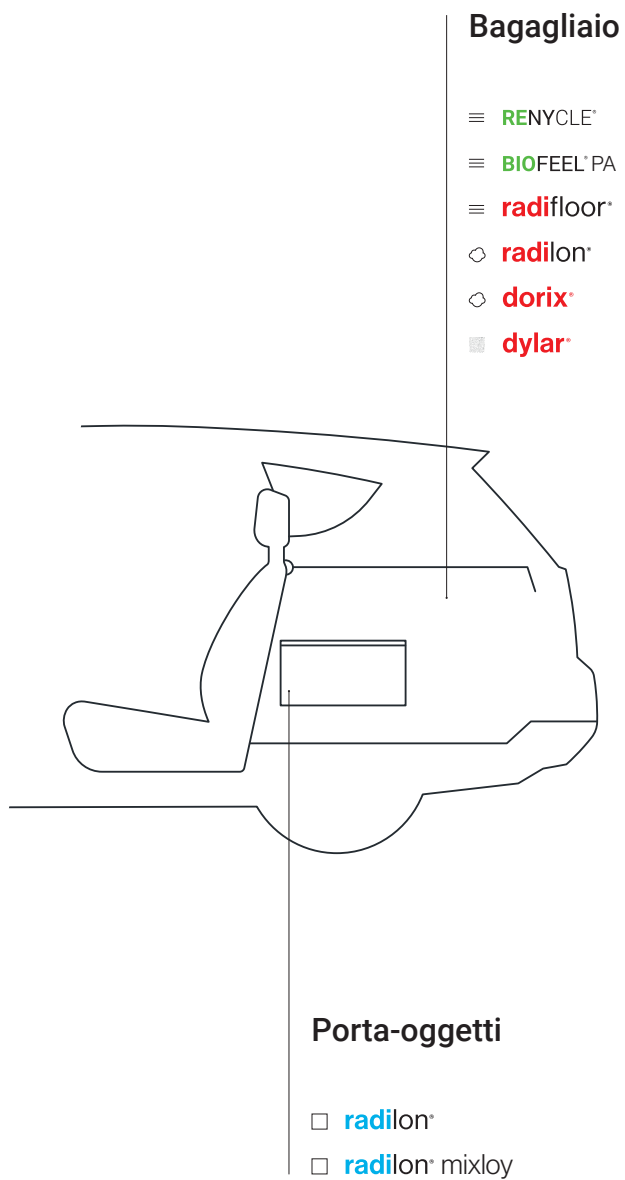
▣ Engineering polymers

≡ Yarns and fibres

▣ Non wovens

○ Staple fibre

# Zona posteriore



□ Engineering polymers

≡ Yarns and fibres

■ Non wovens

◇ Staple fibre

## Grande resistenza, per ogni uso.

I nostri prodotti non temono l'utilizzo e il passare del tempo, perché vantano alcune caratteristiche specifiche:

**Resistenza agli UV e all'abrasione**, rimanendo inalterati nell'aspetto e nelle performance.

**Garanzia di qualità**, anche su piccoli lotti.

**Uniformità tintoriale**, per raggiungere gli standard più alti del settore.

**Tintura in massa**, per ottenere materiali intrinsecamente colorati e sostenibili.

Lo sapevi che  
sostituire le  
componenti metalliche  
con i tecnopolimeri  
significa diminuire  
le emissioni di CO<sub>2</sub>?

# Lavoriamo pesantemente per rendere i veicoli più leggeri.

Con l'obiettivo di abbattere i consumi su strada, da anni studiamo e sviluppiamo materiali in grado di sostituire molti componenti metallici presenti in un'autovettura.

Utilizzare materiali polimerici rende le **auto più leggere** e ne **diminuisce i consumi** e, di conseguenza, **le emissioni di CO<sub>2</sub>** nell'atmosfera.

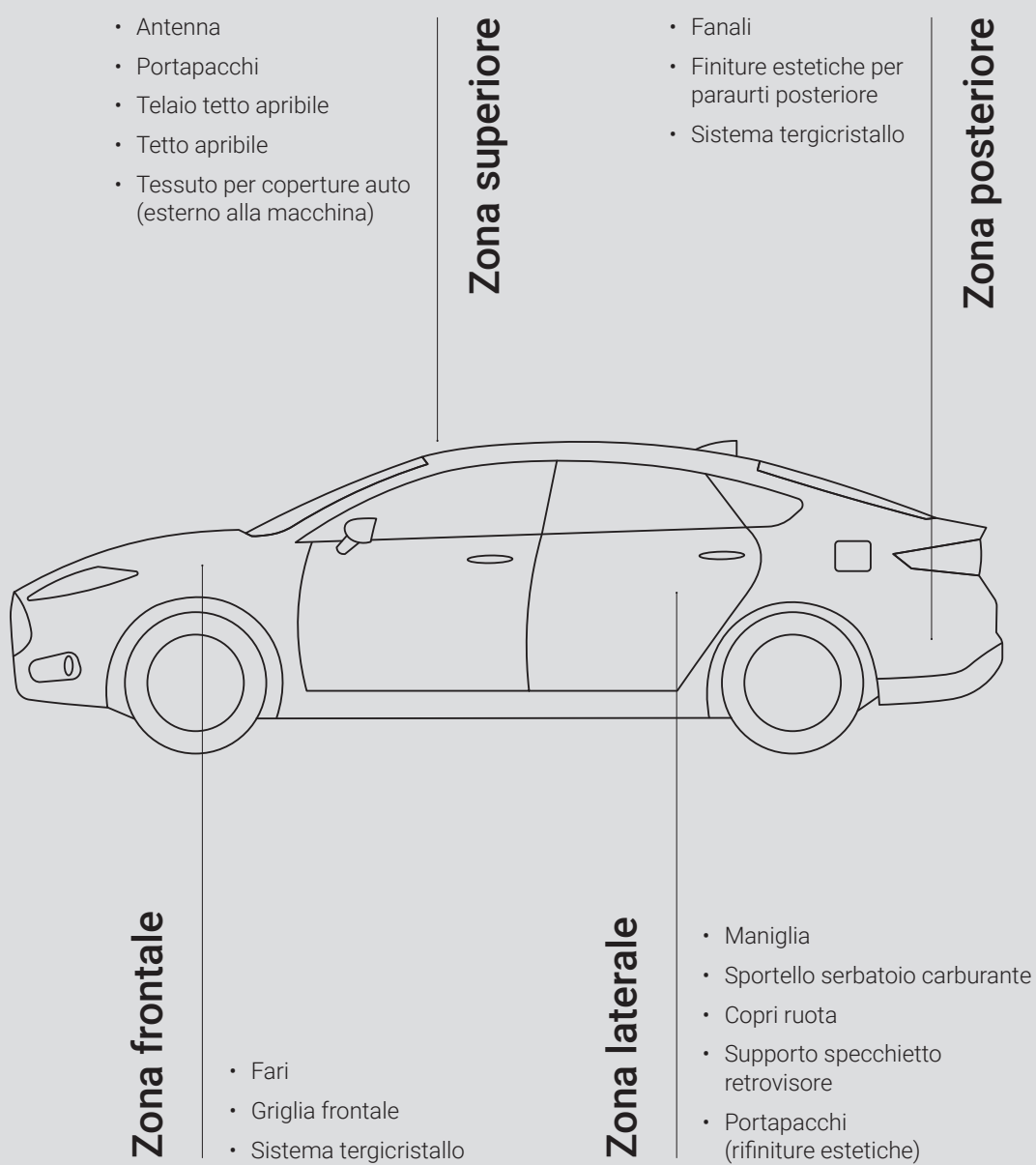
# Exterior Applications



**Qual è la prima cosa che attira un cliente verso l'acquisto di un'automobile? L'estetica.**

Ecco perché noi di RadiciGroup offriamo un'ampia gamma di soluzioni moderne e durevoli capaci di soddisfare sia i requisiti di design che di funzionalità.

# Exterior Applications



## Perché scegliere l'offerta Exterior di RadiciGroup.

### **Estetica premium.**

Rifiniture delle superfici, resistenza ai raggi UV e agli agenti atmosferici, stabilità del colore nel tempo e tonalità personalizzabili. Queste sono solo alcune delle caratteristiche che contribuiscono a rendere elegante e unico l'aspetto esteriore di un veicolo.

### **Performance senza limiti.**

Grazie al profondo know-how e a competenze specifiche, i nostri materiali garantiscono proprietà meccaniche costanti in condizioni variabili e una facile lavorabilità.

### **Offerta sostenibile.**

**Possiamo vantare un'ampia scelta di prodotti sostenibili per l'esterno del veicolo.** Dai prodotti da riciclo come **Renycle®**, **Repetable®** e **Responsibile®** o derivati prevalentemente da fonti rinnovabili come **Biofeel®**, garantiamo performance eccellenti anche per l'ambiente.

## Zona frontale e posteriore

L'apparenza non inganna.

Con i nostri materiali è possibile ottenere un'estetica eccellente e sicura grazie a specifiche caratteristiche:

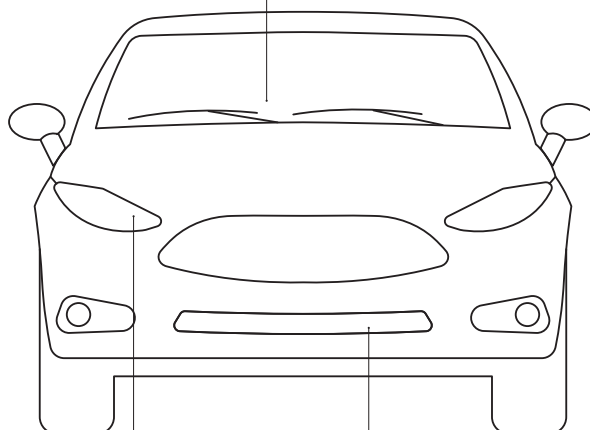
**Resistenza agli UV e agli agenti atmosferici** per conservare nel modo migliore aspetto e performance.

**Metal plating**, cioè l'attitudine ai trattamenti superficiali per realizzare di componenti cromati e verniciati.

**Eccellente aspetto estetico** unito a **elevate performance meccaniche** per garantire la funzionalità di alcuni componenti strutturali come il supporto specchietti, le barre longitudinali e le maniglie.

**Sistema  
tergicristallo**

- radilon**<sup>®</sup>
- raditer**<sup>®</sup>



**Fari**

- radilon**<sup>®</sup>

**Griglia  
frontale**

- radilon**<sup>®</sup>

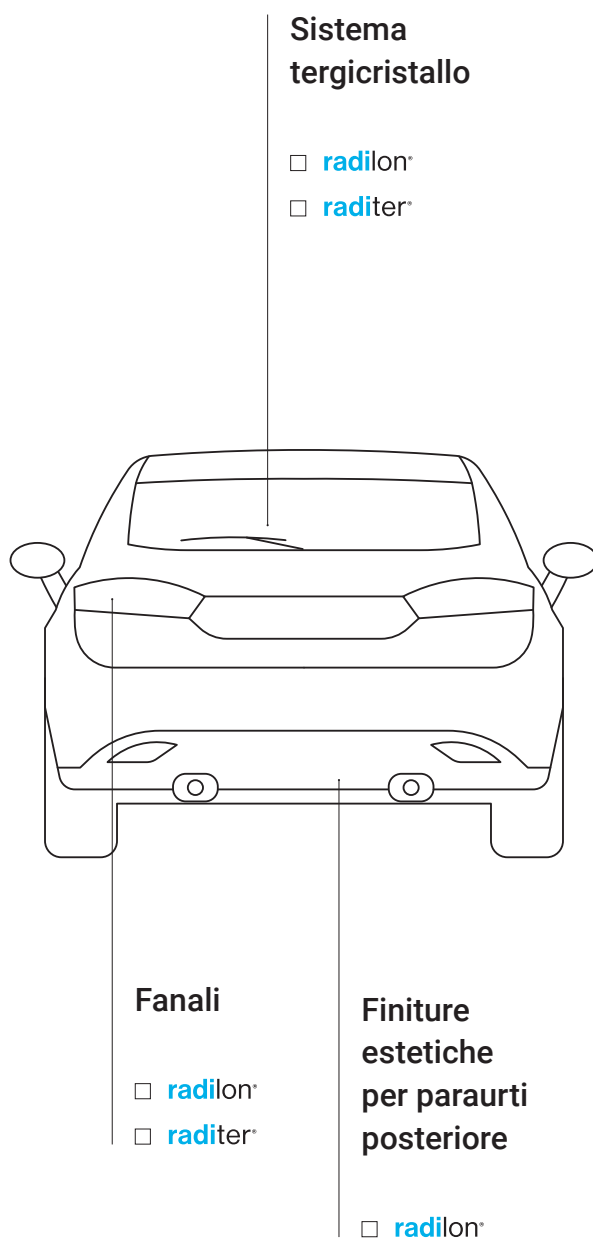
Engineering polymers

Yarns and fibres

Non wovens

Staple fibre

# Zona frontale e posteriore

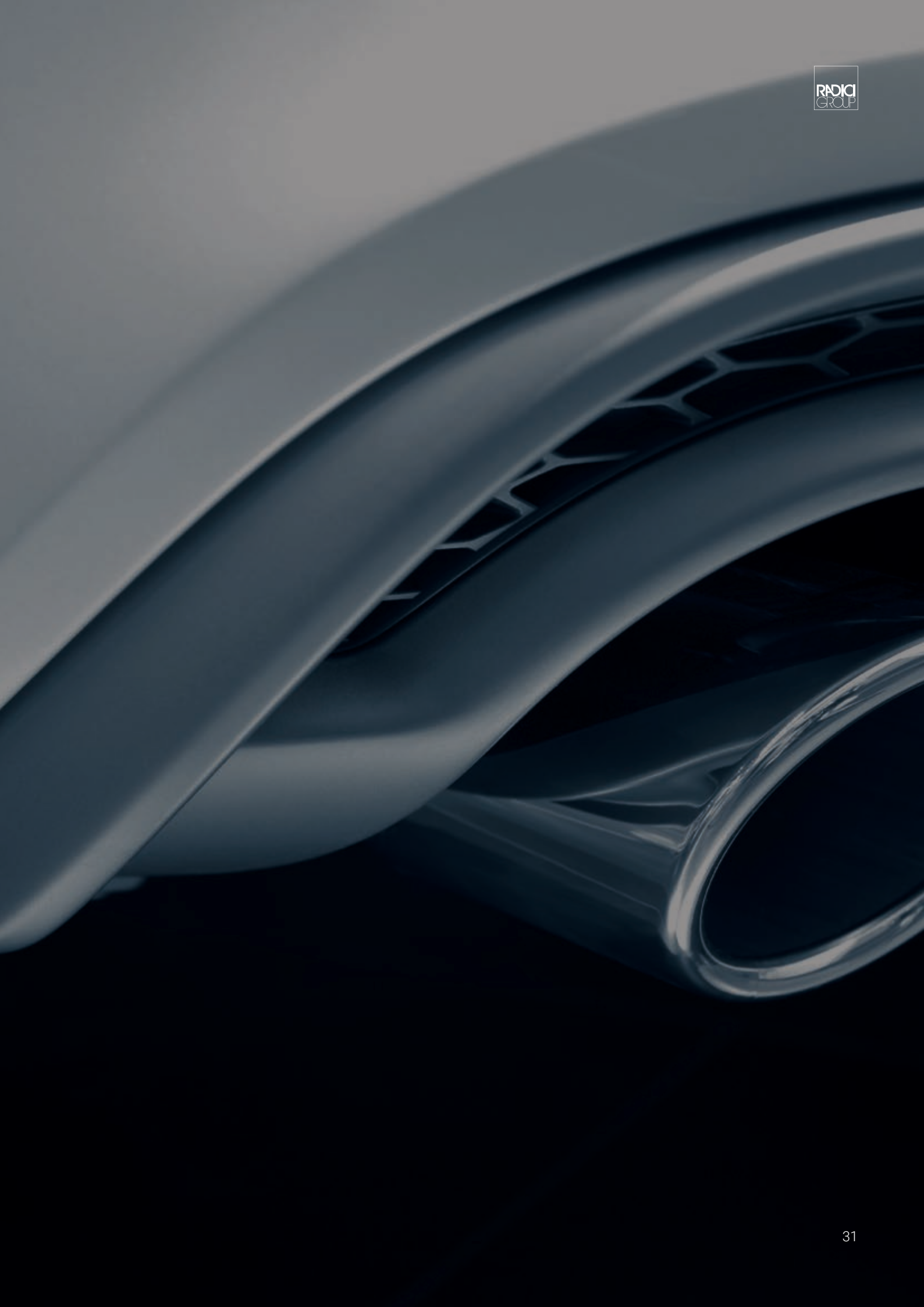


Engineering polymers

Yarns and fibres

Non wovens

Staple fibre



## Zona laterale

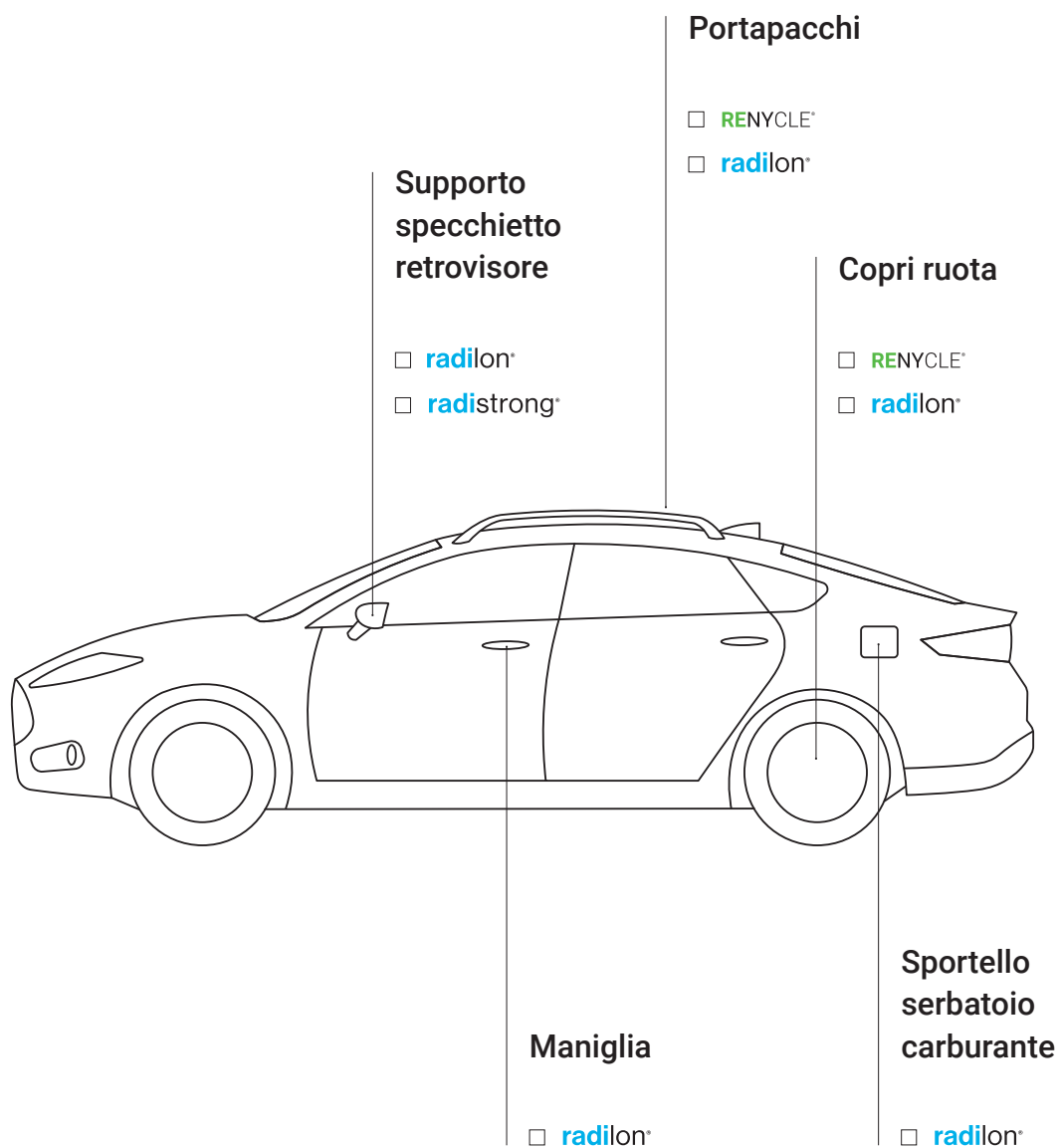
Qualità e affidabilità,  
al tuo fianco.

La parte laterale dell'auto richiede **protezione e buona resa estetica**. Le nostre soluzioni garantiscono:

**Grande stabilità dimensionale e resistenza meccanica costante**, al passare del tempo, al variare delle temperature e alle sollecitazioni dovute a diversi fondi stradali.

**Facile lavorabilità di parti estetiche anche di notevoli dimensioni** per adattarsi perfettamente alle forme richieste da ogni tipo di design.

**Nessun compromesso da un punto di vista estetico**, grazie alla **facile verniciabilità** che permette colorazioni personalizzate, precise e in breve tempo.



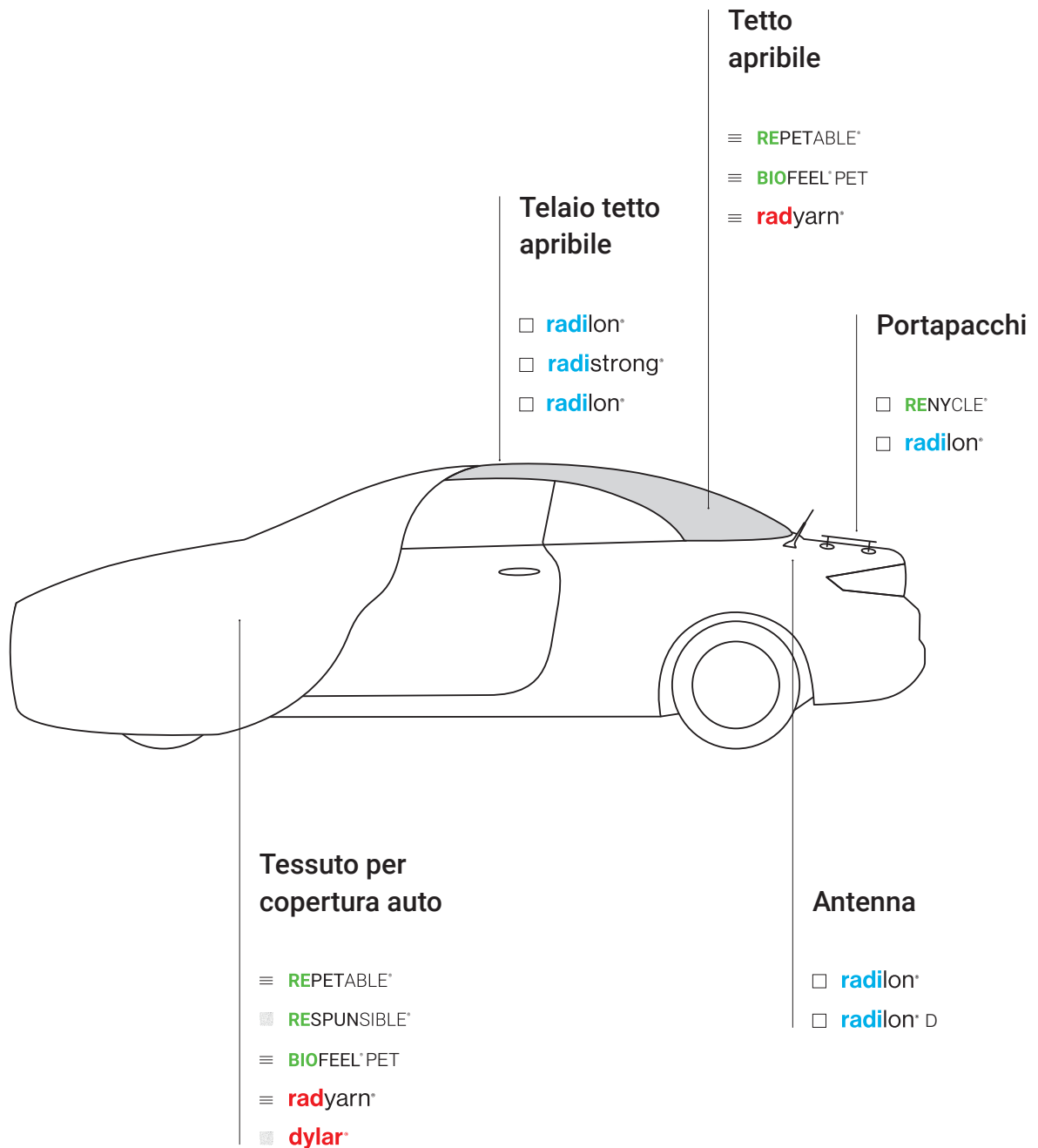
Engineering polymers

Yarns and fibres

Non wovens

Staple fibre

# Zona superiore



Engineering polymers

Yarns and fibres

Non wovens

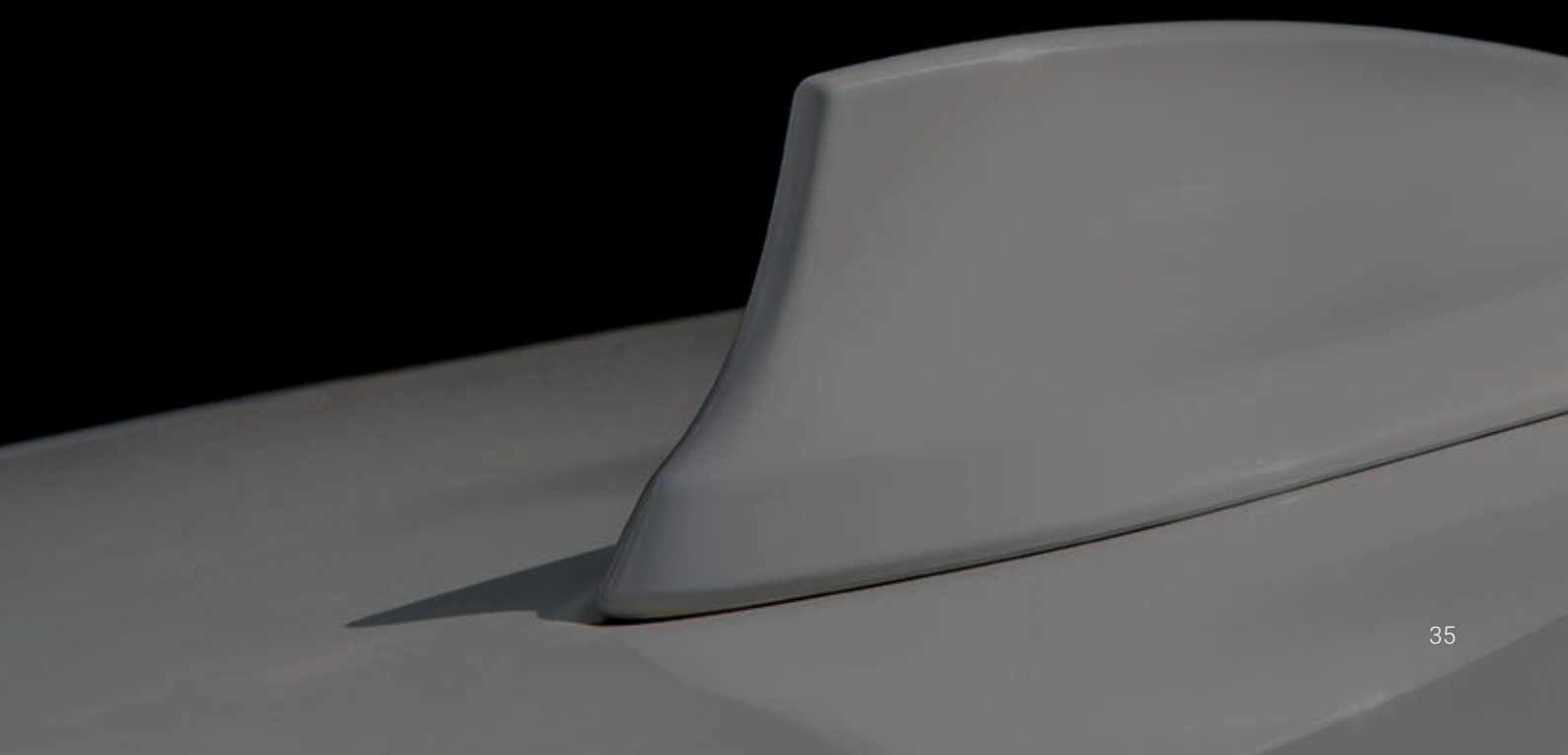
Staple fibre

## Performance e sostenibilità, sopra tutto.

Grazie al nostro impegno costante nella ricerca e nell'innovazione, possiamo vantare un'ampia offerta di **soluzioni sostenibili** dalle caratteristiche uniche come:

I prodotti ottenuti **da riciclo Renycle<sup>®</sup>, Repetable<sup>®</sup> e Responsible<sup>®</sup>**, ottimali in fatto di **resistenza, versatilità e affidabilità**.

I tecnopolimeri da fonte rinnovabile **Radilon<sup>®</sup> D** garantiscono un **eccellente effetto gloss, grande stabilità dimensionale** e un'ottima resistenza UV.



Lo sapevi che  
un numero sempre  
maggiore di  
componenti in  
tecnopolimero può  
essere realizzato in  
modo sostenibile?

## La sostenibilità ci guida.

Dai materiali da riciclo post-industrial e post-consumer, a quelli da fonte rinnovabile, fino alle strategie di **risparmio energetico** e di **alleggerimento dei componenti**, possiamo costruire insieme un **percorso veramente sostenibile**, dall'inizio alla fine.

# EV Traction & Energy Management

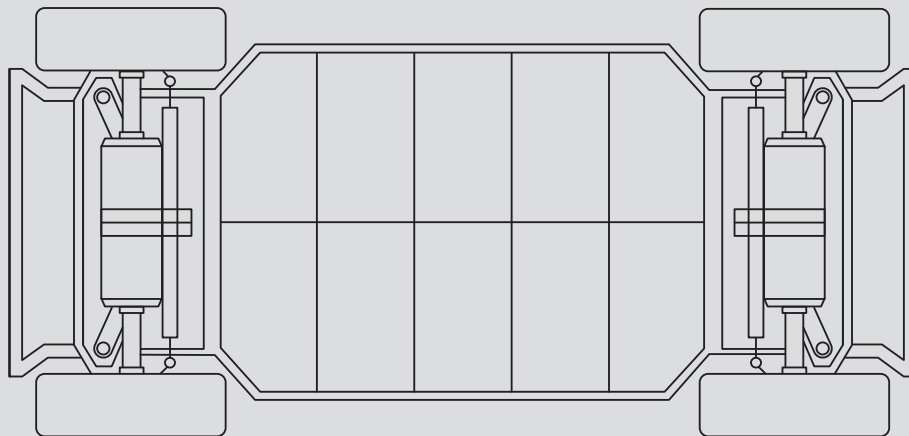


## **Le nuove sfide ci elettrizzano. Da sempre.**

Mettiamo a disposizione la nostra competenza per sviluppare soluzioni innovative e ad altissime prestazioni.

Dai materiali per il sistema batteria alle infrastrutture di ricarica, lavoriamo ogni giorno per rendere ogni spostamento sempre più sicuro, efficiente e sostenibile.

# EV Traction & Energy Management



## EV Traction & Energy Management

- Battery carrier
- Battery cover
- Battery thermal management cooling pipe
- Busbar support
- Cell end plate
- Cell frames
- Cell management controller housing
- Cell module cover
- Cell separators
- E-motor connectors
- EV Connectors, HV connectors
- Inverter/converter components
- On-board connecting plugs
- Power control units (IGBTs)
- Oil transmission filter
- Filati di protezione cavi, elettrici e non

## Perché scegliere l'offerta di RadiciGroup per la mobilità elettrica?

### **Flessibilità unica.**

Grazie all'ampio portafoglio di **poliammidi speciali**, possiamo garantire la massima versatilità per soddisfare ogni esigenza o richiesta di personalizzazione.

### **Performance avanzate.**

La nostra esperienza nel mondo dei tecnopolimeri e del tessile ci consente di offrire **soluzioni evolute** capaci di rispondere a tutte le richieste delle nuove tecnologie.

### **Future conformità.**

Anche nel settore della mobilità elettrica, vantiamo un'ampia gamma di prodotti. Lavoriamo in stretto contatto con i nostri partner al fine di sviluppare materiali in grado di **soddisfare i nuovi requisiti prestazionali richiesti dai marchi più prestigiosi.**

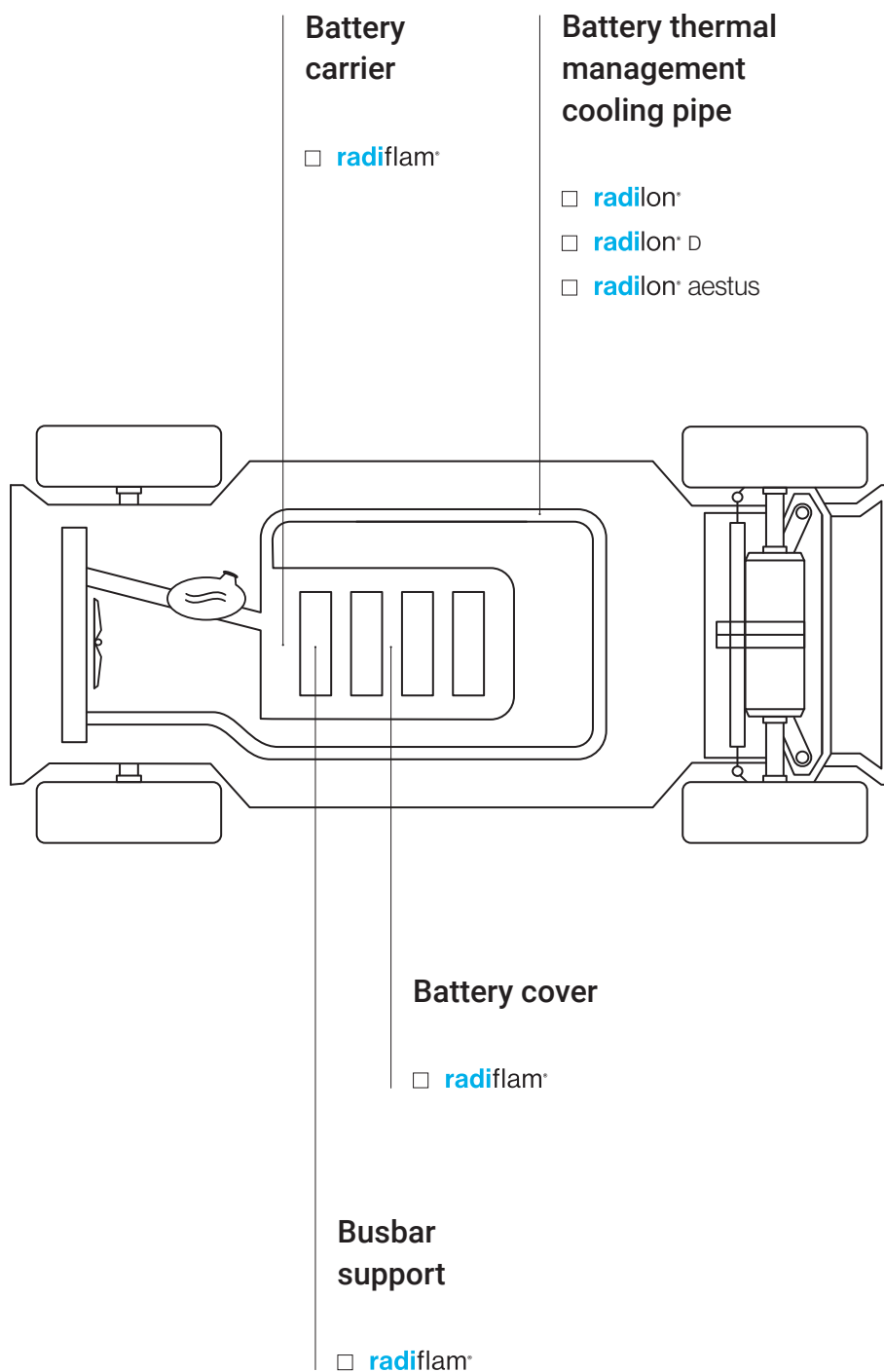
## EV Traction & Energy Management

Le novità nel settore della mobilità elettrica corrono veloci.

Grazie a un'esperienza consolidata nel settore elettrico/elettronico possiamo offrire:

**Le performance** richieste da queste tecnologie: **resistenza alla fiamma con prodotti certificati UL, resistenza chimica e meccanica e isolamento elettrico.**

**Materiali in colorazione arancione, stabile nel tempo**, che è requisito fondamentale di sicurezza per l'identificazione di componenti che lavorano ad alto voltaggio.



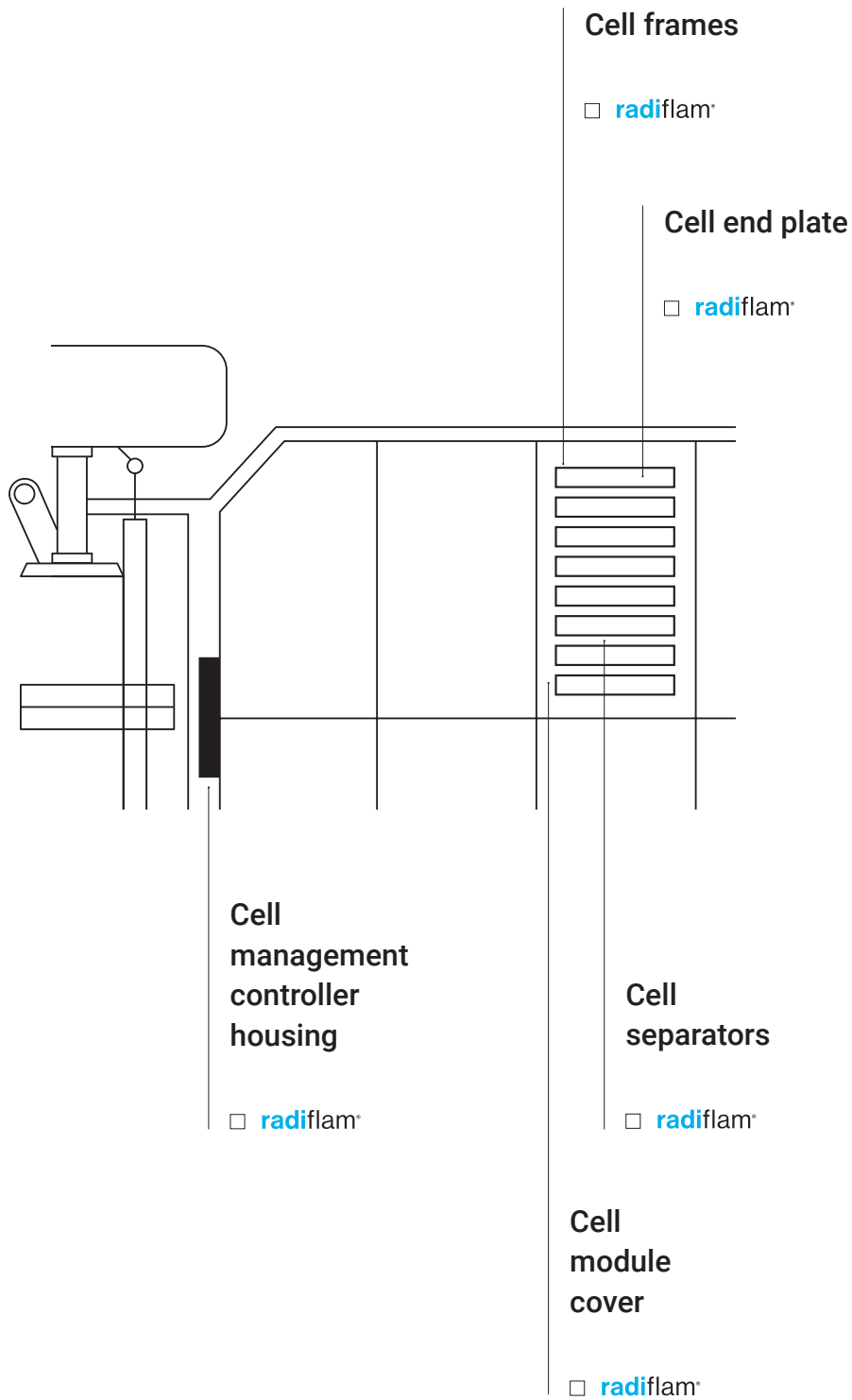
Engineering polymers

Yarns and fibres

Non wovens

Staple fibre

# EV Traction & Energy Management

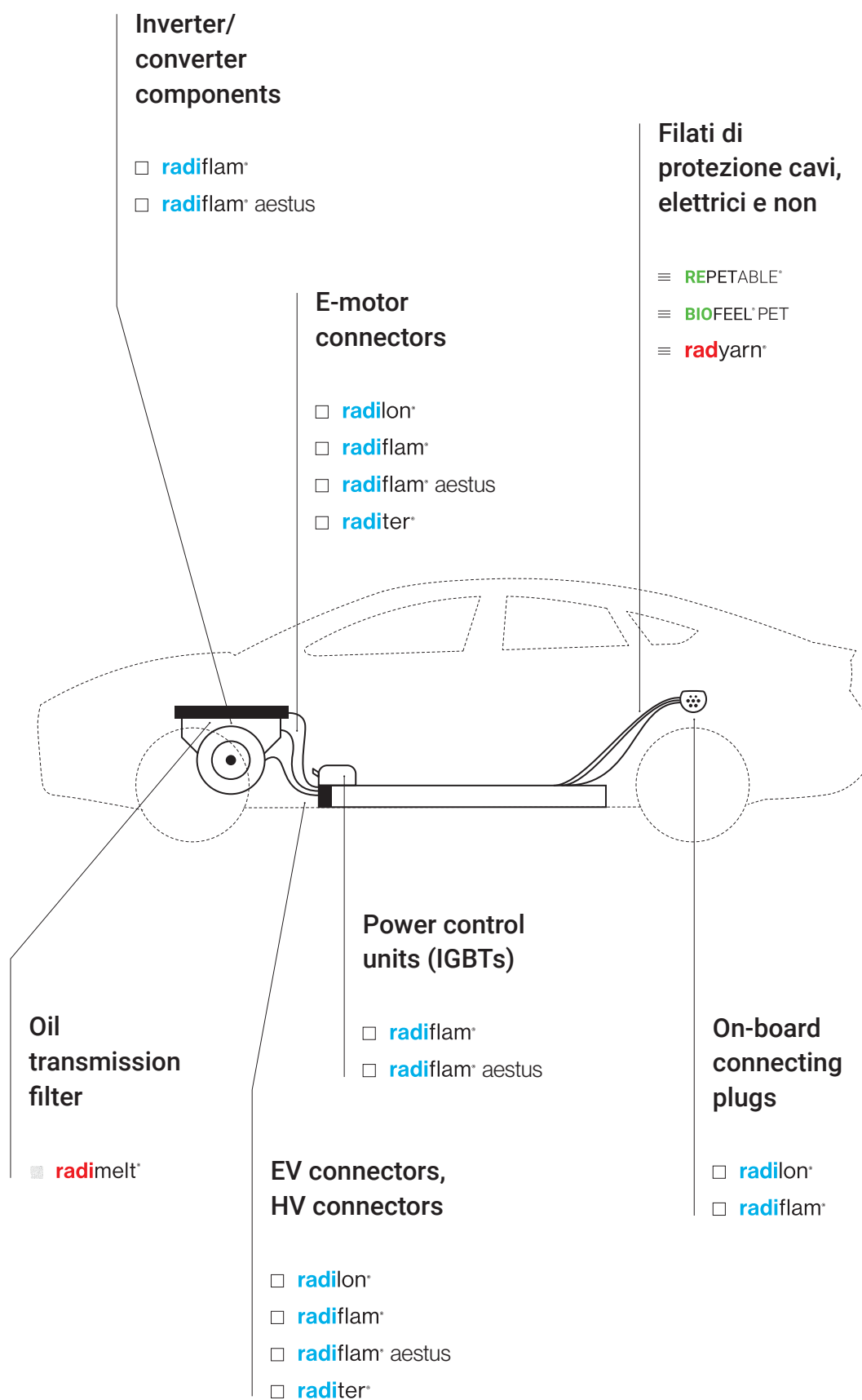


□ Engineering polymers

≡ Yarns and fibres

■ Non wovens

◇ Staple fibre



Lo sapevi che  
dietro molte delle  
performance di un  
telaio ci sono proprio  
i tecnopolimeri?



## Speciali performance richiedono polimeri speciali.

Dall'alleggerimento all'insonorizzazione, fino a maggiori resistenze alle sollecitazioni meccaniche e chimiche o alla riduzione delle vibrazioni trasmesse all'abitacolo: è proprio l'equipaggiamento del telaio con componenti in tecnopolimeri a garantire i **migliori standard di prestazioni e comfort**.

# Chassis & Under the Hood



**Il telaio e tutto ciò che si trova sotto la scocca:  
non si vede, ma rimane la parte fondamentale  
di ogni veicolo.**

Che si tratti di cover motore o di importanti rinforzi strutturali, lavoriamo fianco a fianco con i fornitori e le case automobilistiche per sviluppare soluzioni personalizzate e strutture più leggere, così da rendere la guida sempre più sicura e confortevole.

# Chassis & Under the Hood

## Chassis

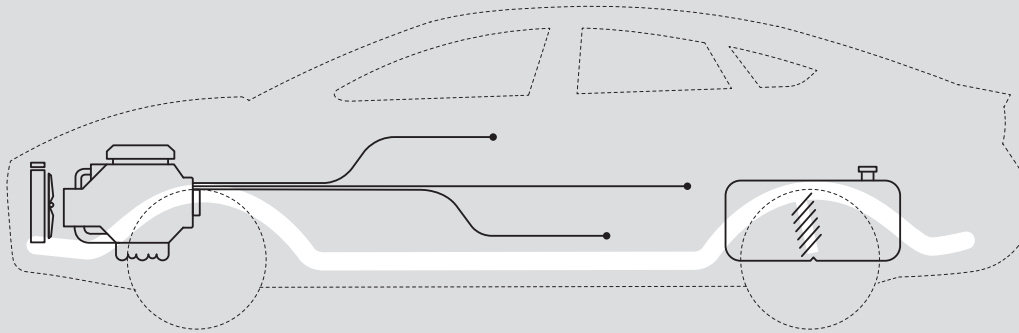
- Inserti scocca
- Supporti motore
- Stabilizzatore motore
- Front end
- Supporto del cambio
- Componenti sistema sospensione

## Thermal management

- Tubi di raffreddamento
- Ventola
- Supporto ventola
- Tubi di ingresso/uscita
- Terminali intercooler
- Serbatoio terminale del radiatore
- Thermostat housing

## Powertrain engine system

- Collettore di aspirazione
- Risuonatore
- Cover motore
- Corpo farfallato
- Cover valvole
- Filtro olio
- Turbo air duct
- Insonorizzazione sottocofano



## Fuel system

- Tubo bocchettone carburante
- Tubi carburante
- Connettori tubi carburante
- Tubi per recupero vapori
- Valvole per recupero vapori
- Fuel Rail, Injector, Fuel Charcoal canister
- AD Blue system
- Filtro carburante

## Impianto elettrico

- Connettori elettrici elettronici
- Coperchio alternatori
- Sistemi fissaggio cablaggi
- Supporti fusibili
- Sistema per finestrini elettrici
- Filati di protezione cavi, elettrici e non

## Perché scegliere l'offerta Chassis e Under the Hood di RadiciGroup.

### **Flessibilità unica.**

Grazie all'ampia gamma di materiali e alle infinite personalizzazioni, possiamo garantire una flessibilità eccellente per soddisfare ogni specifica esigenza funzionale.

### **Performance senza eguali.**

I nostri prodotti sono una sicurezza in fatto di performance chimiche, termiche, meccaniche ed elettriche.

### **Supporto costante e continuo.**

Garantiamo il massimo supporto nella progettazione di prodotto e di processo con caratterizzazioni complete dei materiali. Tutto questo grazie ai servizi di assistenza tecnica e CAE (Computer-Aided Engineering) che offrono:

- **Supporto nella scelta dei materiali** più idonei a seconda delle performance richieste.
- **Simulazioni virtuali di processo e di prodotto** dei materiali polimerici (stampaggio a iniezione) per ottimizzare il design dello stampo e i parametri di processo.
- **Simulazioni virtuali strutturali** per definire i limiti meccanici dei componenti.

# Chassis

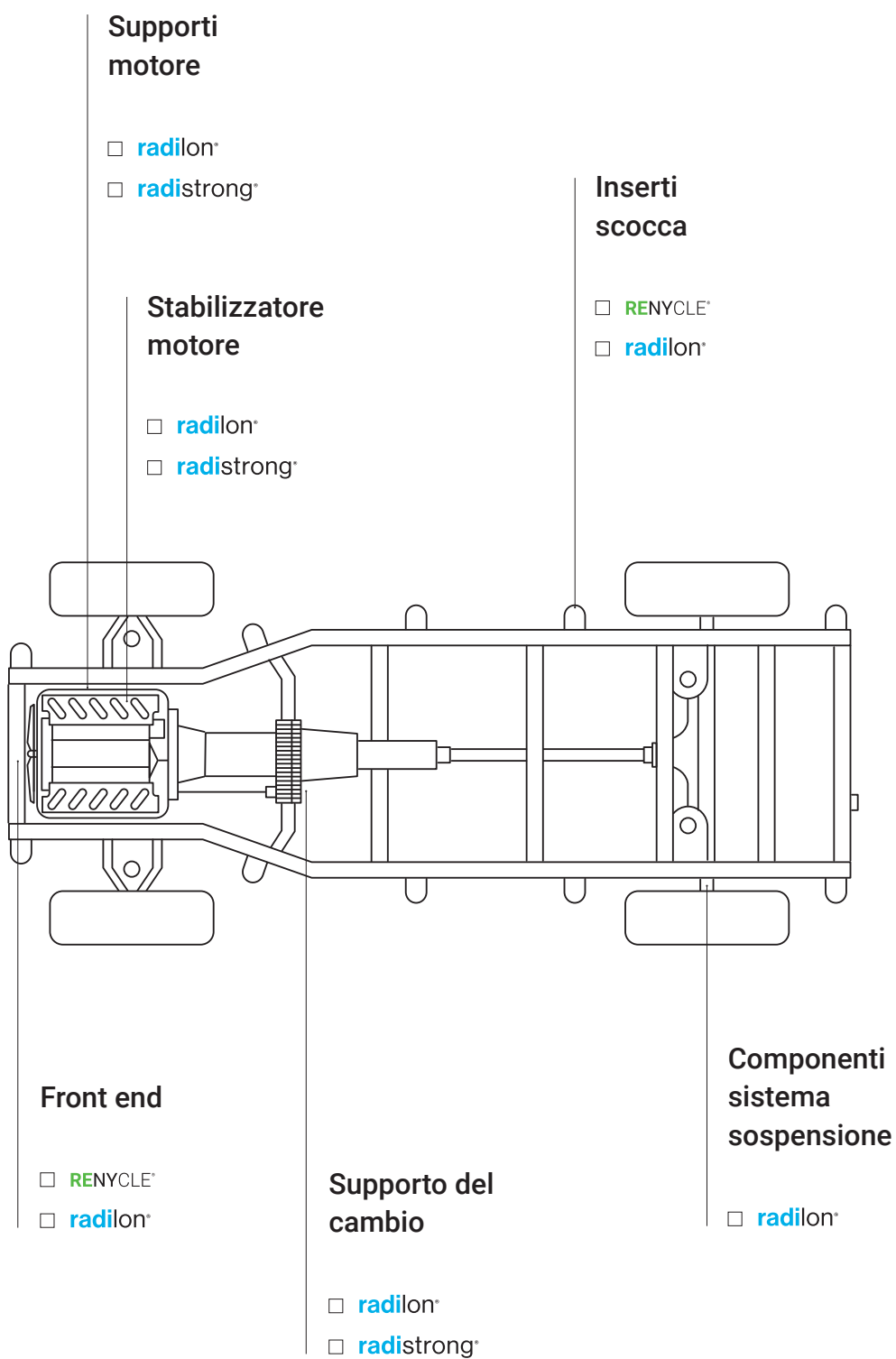
## Rinforziamo lo scheletro di ogni veicolo.

**Il telaio è la struttura portante** del veicolo, e scegliere RadiciGroup per realizzare la componentistica che ad esso viene collegata o applicata, può **fare davvero la differenza**. Ogni nostro Partner o Cliente infatti può:

**Accedere a un ampio catalogo di materiali resistenti, affidabili e sicuri:** sono questi i requisiti alla base di ogni prodotto che progettiamo e realizziamo per il telaio e i suoi elementi di integrazione.

Realizzare **componenti che rimangono integri e performanti** anche al passare del tempo, dei chilometri e delle sollecitazioni.

**Lavorare con noi alla sostituzione dei metalli con tecnopolimeri**, così da **alleggerire il peso del veicolo** e di **ridurne quindi le emissioni**, senza compromessi a livello di performance.



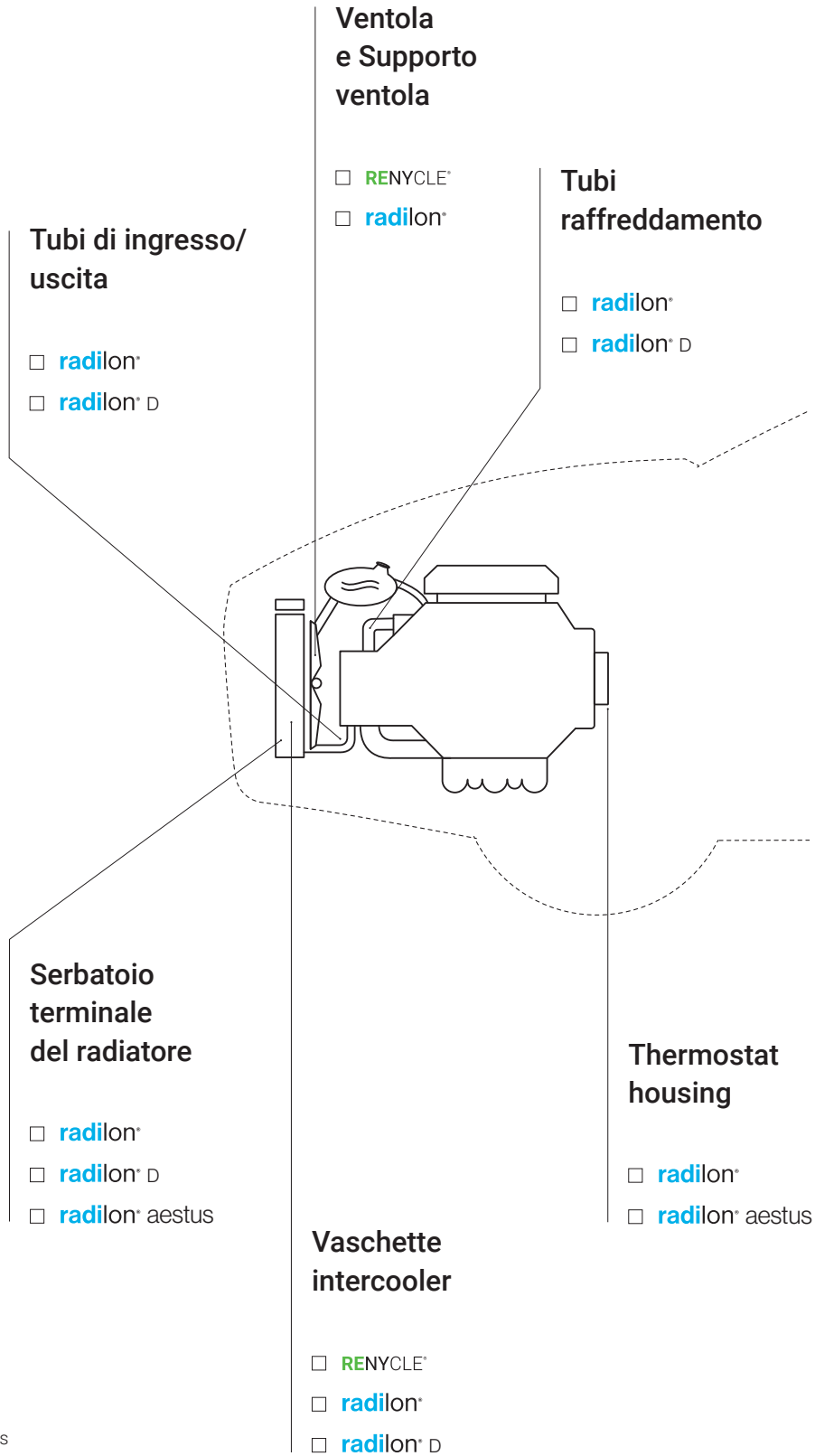
Engineering polymers

Yarns and fibres

Non wovens

Staple fibre

# Thermal management



□ Engineering polymers

≡ Yarns and fibres

■ Non wovens

◇ Staple fibre

È una questione di temperature e sollecitazioni meccaniche.

Per assistere i clienti nella scelta dei materiali più adatti all'impiego nei sistemi di raffreddamento, **abbiamo sviluppato soluzioni che soddisfano specifiche esigenze funzionali. Alcune di esse?**

**Prodotti sostenibili**, come **Renycle®** che offre una poliammide da riciclo dalle **alte prestazioni meccaniche e grande versatilità e resistenza**, o i nostri **tecnopolimeri da fonti rinnovabili** che **assorbono meno umidità e hanno una migliore resistenza all'idrolisi**.

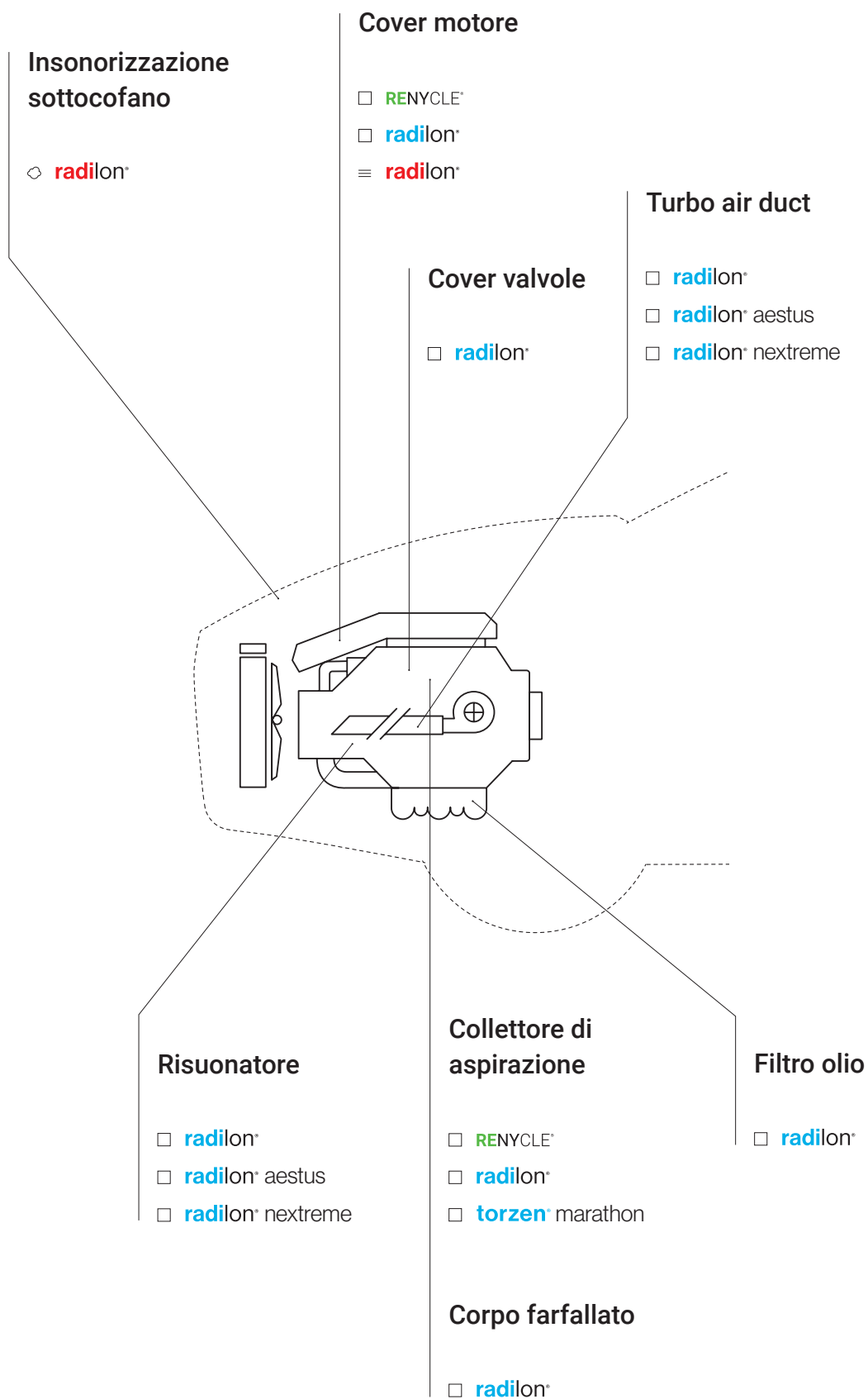
## Powertrain engine system

Motore. Azione.  
Performance.

Grazie alla nostra **consolidata e pluriennale esperienza**, siamo in grado di **offrire prodotti specificatamente sviluppati per garantire l'integrità dei componenti** presenti nel vano motore.

**Eccellenti performance:**

- **Termiche-meccaniche**, per assicurare il funzionamento dei componenti esposti a sollecitazioni prolungate nel tempo.
- **Estetiche**, nel caso di cover motore.
- **Di sostenibilità**, grazie a materiali provenienti da riciclo e fonti rinnovabili.



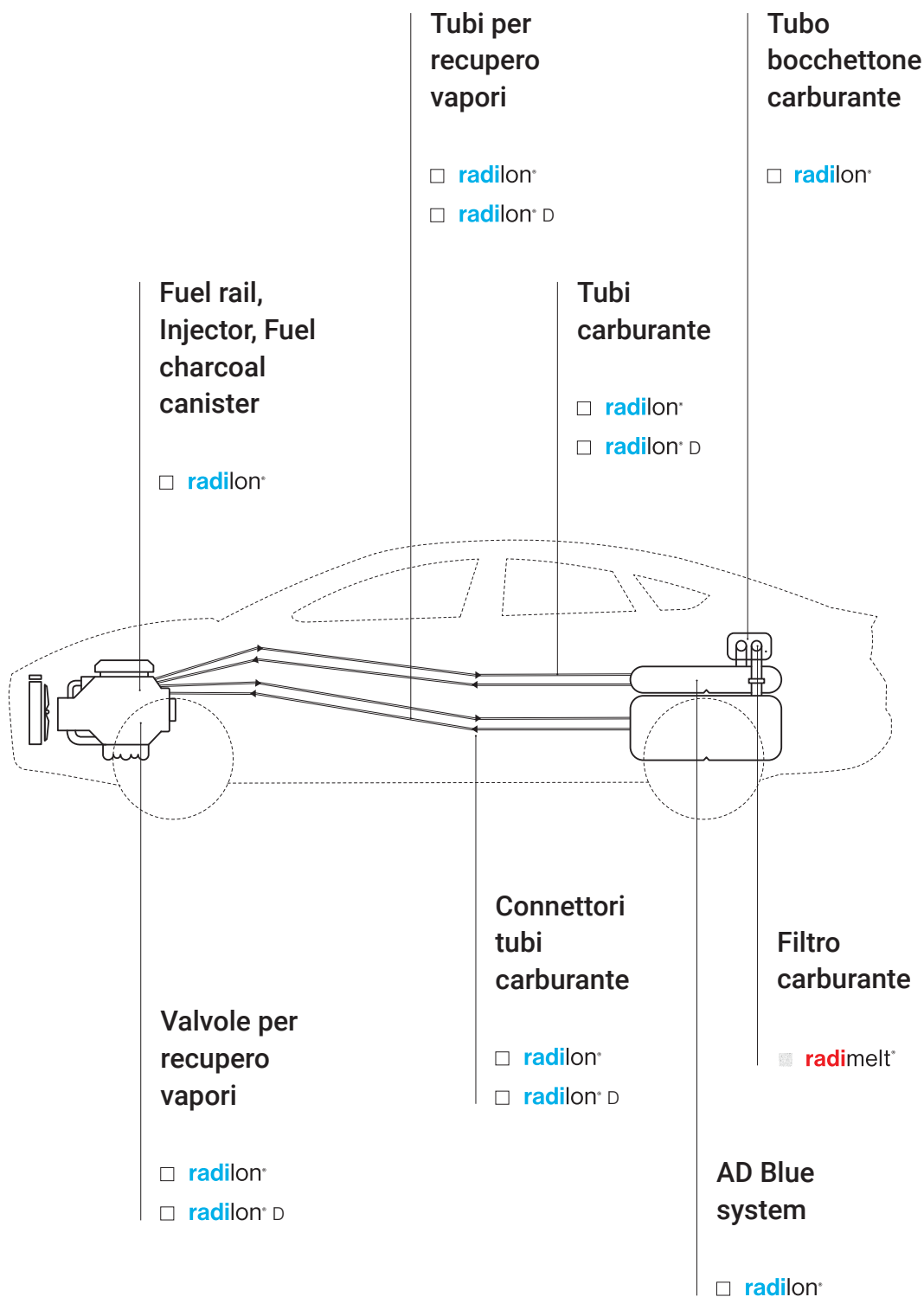
□ Engineering polymers

≡ Yarns and fibres

■ Non wovens

◇ Staple fibre

# Fuel system



Engineering polymers

Yarns and fibres

Non wovens

Staple fibre

## Un pieno di resistenza e affidabilità.

La nostra offerta comprende prodotti sicuri e affidabili in grado di garantire il **massimo delle performance in ogni situazione e sempre nel rispetto delle norme vigenti.**

Questo grazie a **prodotti.**

- **A catena molecolare** lunga, particolarmente adatti per processi di estrusione con **elevata stabilità dimensionale.**
- **Compatibili a livello chimico con l'urea**, per evitare il rilascio di sostanze che potrebbero contaminare il **liquido AdBlue dei catalizzatori SCR** per veicoli alimentati a diesel.

# Impianto elettrico

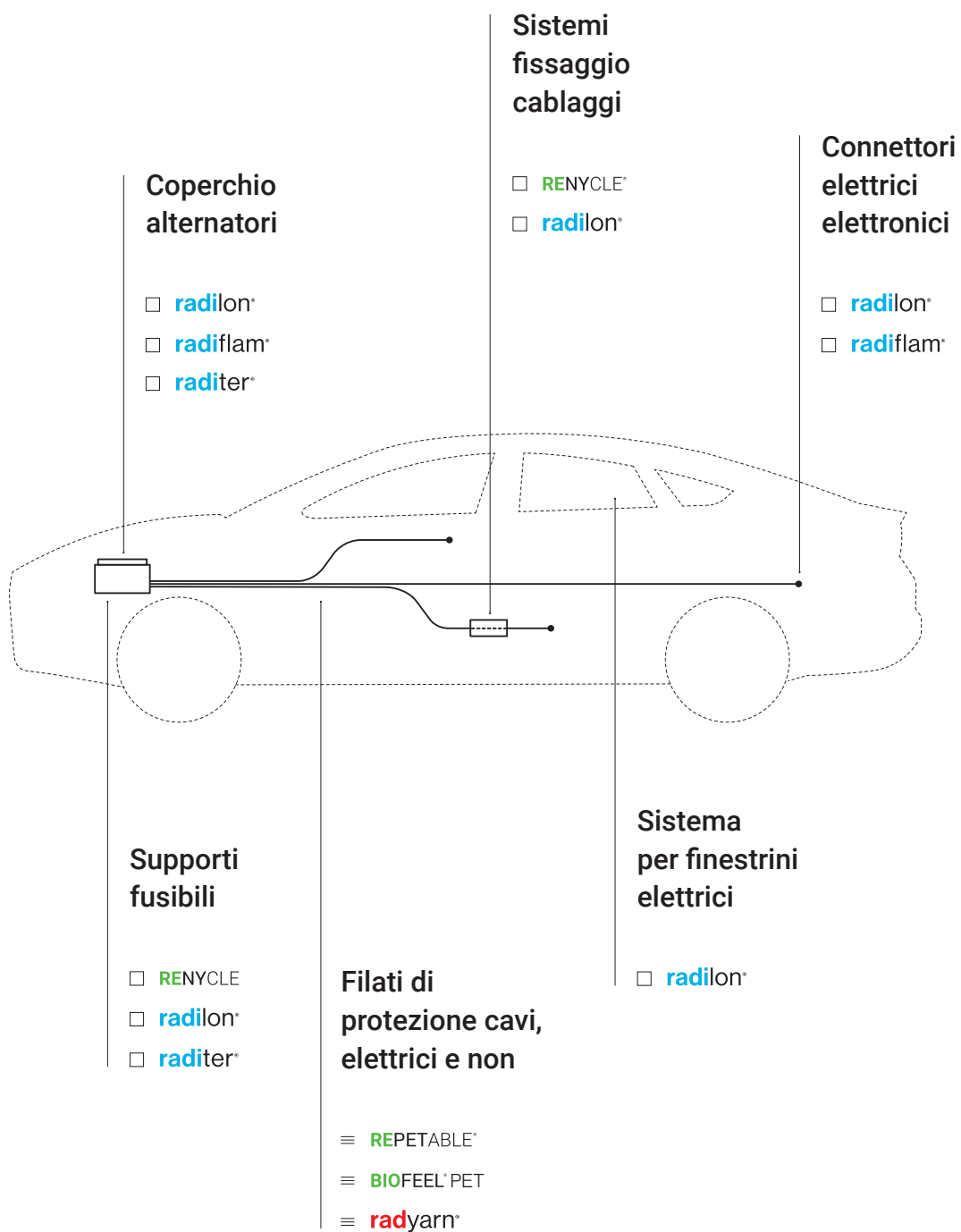
Sicuri, performanti,  
sostenibili.

L'elettronica di bordo diventa ogni giorno più importante, e con essa diventa fondamentale creare componenti **altamente riconoscibili** e **ben schermati dall'esterno**. Noi lo rendiamo possibile anche con:

**Una gamma completa di prodotti flame retardant, dai tecnopolimeri, ai filati in poliestere** tinti in massa, e disponibili sia da materiale vergine che riciclato, o da fonte rinnovabile.

**Specifici servizi di formulazione per marcatura laser e colour matching**, per la riconoscibilità dei componenti, **e di saldatura laser** per connettori elettrici ed elettronici.

**Facile processabilità e alta fluidità** per processi di stampaggio ad alta produttività.



Engineering polymers

Yarns and fibres

Non wovens

Staple fibre

Lo sapevi che  
produrre materiali  
tinti in massa  
significa risparmiare  
acqua?

## Realizziamo il colore che desideri salvaguardando l'acqua.

La nostra offerta di tinte in massa è la scelta ideale per produrre interni di design garantendo un **uso consapevole e attento dell'acqua**. Inoltre, grazie ai dipartimenti dedicati al colour matching, offriamo un servizio di customizzazione di alta qualità.

## I nostri brand

### Prodotti sostenibili

**RENYCLE\*** Polimeri, tecnopolimeri, filati e fiocco ottenuti dal riciclo della poliammide, con eccellenti prestazioni tecniche e un ridotto impatto ambientale.

**REPETABLE\*** Polimero e filo continuo di poliestere derivato da scaglie da riciclo post consumo (bottiglie di PET trasparente). Può vantare una notevole versatilità nelle versioni tinto in massa, batteriostatico e stabilizzato agli UV.

**RESPUNSIBLE\*** Non tessuto spunbond ottenuto da polipropilene riciclato, dotato di eccellenti caratteristiche chimiche e notevoli versatilità, resistenza e durabilità. Disponibile con una vasta scelta di colori, additivazioni e proprietà tecniche.

**BIOFEEL\* PA** Gamma di polimeri, filati e fiocco in poliammide bio-based, la cui origine è interamente o prevalentemente da fonte rinnovabile. Sono dotati di elevata resistenza, stabilità dimensionale, tingibilità e comfort.

**BIOFEEL\* PET** Gamma di filati in poliestere bio-based, la cui origine è prevalentemente da fonte rinnovabile. È disponibile in diversi titoli e combinazioni, testurizzati, tinto in massa e tinto in filo.

### Advanced Textile Solutions

**radifloor\*** Filati di poliammide 6 grezzi e tinti in massa per pavimentazione tessile. Disponibili come fili singoli, ritorti, interlacciati termofissati e frisé.

**radilon\*** Filo tessile e fiocco di poliammide 6 e 66 con eccellenti caratteristiche di resistenza, traspirabilità, tingibilità. Disponibile greggio e tinto in massa in una vasta gamma di colori.

**dorix\*** Fiocco di poliammide 6 disponibile sia greggio che tinto in massa in una gamma di colori tailor made.

**rad yarn\*** Filo di poliestere greggio, tinto in filo e in massa, additivato (flame retardant, batteriostatico, UV protection) disponibile in versione microfibra, supermicrofibra e bicomponente (PA/PET).

**dylar\*** Non tessuti spunbond disponibili in grammature da 12 a 150 gr/mq ad alte prestazioni tecniche, con una vasta scelta di colori, additivazioni e proprietà tecniche.

**radimelt\*** Non tessuto meltblown da filamento continuo (da uno a 5 micron di diametro) con eccellenti proprietà di filtrazione di particelle microscopiche come i virus, che assicura anche elevate traspirabilità e protezione.

# High Performance Polymers

**radilon\*** Tecnopolimeri su base poliammidica (PA6, PA66, copolimeri, PA610, PA612, PPA e altre PA speciali per applicazioni ad alta temperatura) per stampaggio a iniezione, estrusione e soffiaggio.

**radilon\*** D Poliammide a catena molecolare lunga di origine parzialmente bio, sviluppata per stampaggio a iniezione ed estrusione. Garantisce ottima stabilità dimensionale, eccellente resistenza all'idrolisi ed elevate resistenze chimiche.

**radilon\*** mixloy Gamma di blends che combinano le proprietà dei singoli componenti. Il brand include prodotti che ampliano prestazioni e possibilità applicative delle poliammidi, mitigandone gli aspetti tecnici limitanti grazie all'utilizzo sinergico del secondo polimero opportunamente scelto. La notevole libertà di design, punto di forza del prodotto, permette lo sviluppo di un ampio range di gradi, adatti a svariate applicazioni.

**radilon\*** aestus Compound a base poliftalamide (PPA). I compound ad alte prestazioni a base PPA sono caratterizzati da eccezionale resistenza termica e chimica, così come da elevata stabilità dimensionale e bassa sensibilità all'assorbimento di umidità. Questo materiale mostra eccellente rigidità, resistenza meccanica e resistenza alla fatica e all'idrolisi.

**radilon\*** nextreme Tecnopolimeri su base poliammidica (PA6, PA66 e PA\*speciali) per impieghi ad alte temperature. Ideali per applicazioni in cui è richiesta un'ottima resistenza termica.

**radistrong\*** Tecnopolimeri speciali su base poliammidica (PA6.6). Le principali caratteristiche distintive sono le elevate proprietà meccaniche, la minore variazione delle proprietà in caso di assorbimento di umidità e un ottimo aspetto superficiale. Adatti per lo stampaggio ad iniezione di articoli ad alte prestazioni strutturali.

**radiflam\*** Tecnopolimeri ritardanti alla fiamma su base poliammide e poliestere. Tra di essi è compresa una gamma completa di prodotti esenti da alogeni e fosforo rosso.

**radiflam\*** aestus Poliammidi ritardanti alla fiamma su base PPA.

**raditer\*** Tecnopolimeri su base poliestere (PBT e compound a base PBT) per stampaggio a iniezione.

**torzen\*** marathon Una gamma di prodotti a base PA66 resistenti alle alte temperature.

AUTOMOTIVE

Passione, visione  
e collaborazione  
guideranno sempre  
ogni nostra scelta.



# RadiciGroup. Inside your world.

RadiciGroup è leader mondiale nella produzione di una vasta gamma di intermedi chimici, polimeri di poliammide, tecnopolimeri ad alte prestazioni e soluzioni tessili avanzate, tra cui filati in nylon, filati in poliestere, filati provenienti da recupero e da fonti bio, non tessuti e dispositivi di protezione in ambito sanitario e industriale. Prodotti realizzati grazie ad un know-how chimico d'eccellenza e all'integrazione verticale nella filiera della poliammide, sviluppati per impieghi nell'ambito di molteplici settori industriali tra cui: automotive, elettrico/elettronico, elettrodomestici, beni di consumo e industriali, abbigliamento, arredamento, edilizia, sport. Alla base della strategia di RadiciGroup, forte attenzione all'innovazione, alla qualità, alla soddisfazione dei clienti e ai temi della sostenibilità sociale e ambientale.



RADICI PARTECIPAZIONI SPA  
Via Ugo Foscolo, 152 - IT - 24024 Gandino (BG)  
Via Cà Antonelli , 55 - IT - 24024 Gandino (BG)  
Ph. +39 035 715411 - Fax +39 035 715477  
[www.radicigroup.com](http://www.radicigroup.com)  
[automotive@radicigroup.com](mailto:automotive@radicigroup.com)

The information provided in this document correspond to our knowledge on the subject as of the date of publication. The information may be subject to revision as new knowledge and experience become available. Data provided fall within the normal range of product properties and relate only to the specific designated material. The data may not be valid for such material if used in combination with any other material or additive, or in any process, unless otherwise expressly indicated. The data provided should not be used to establish specification limits. Such data are not intended to substitute for any testing you may need to conduct to determine the suitability of a specific material for particular purposes. Since the above mentioned companies cannot anticipate all the variations occurring in end-use conditions, the above mentioned companies makes no warranties and assumes no liability in connection with any use of the above information. Nothing in this publication is to be considered as a licence to operate under, or a recommendation to infringe, any patent rights.